

# SIRUBA®

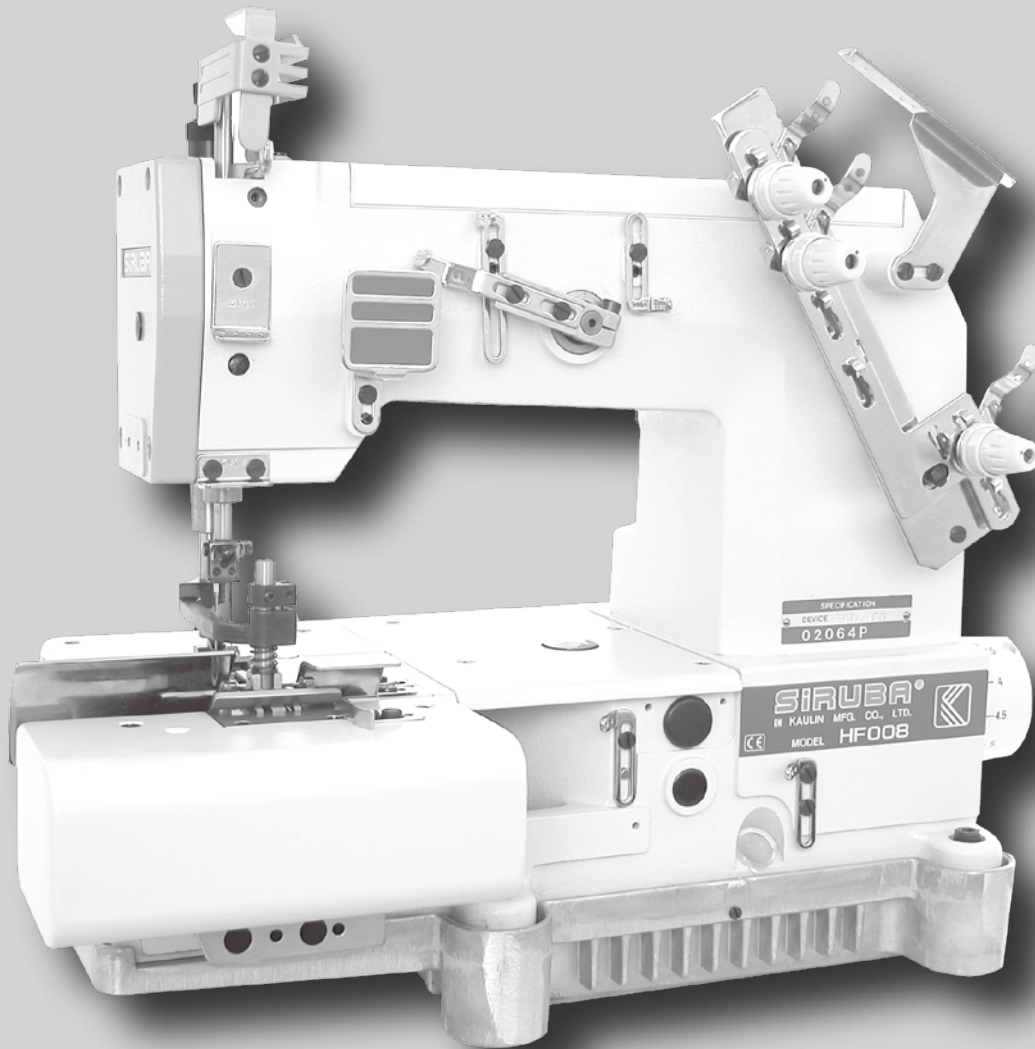
銀爺牌工業用縫紉機

INDUSTRIAL SEWING MACHINE

# HF008

## ATTACHMENT

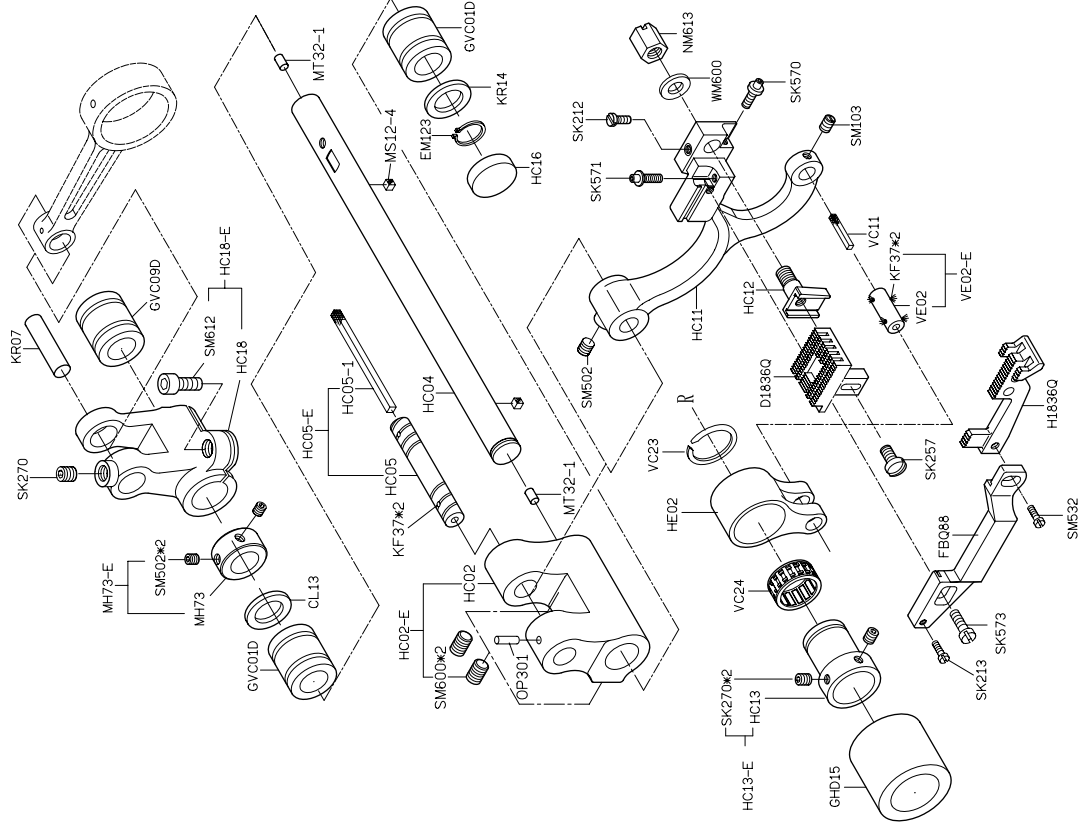
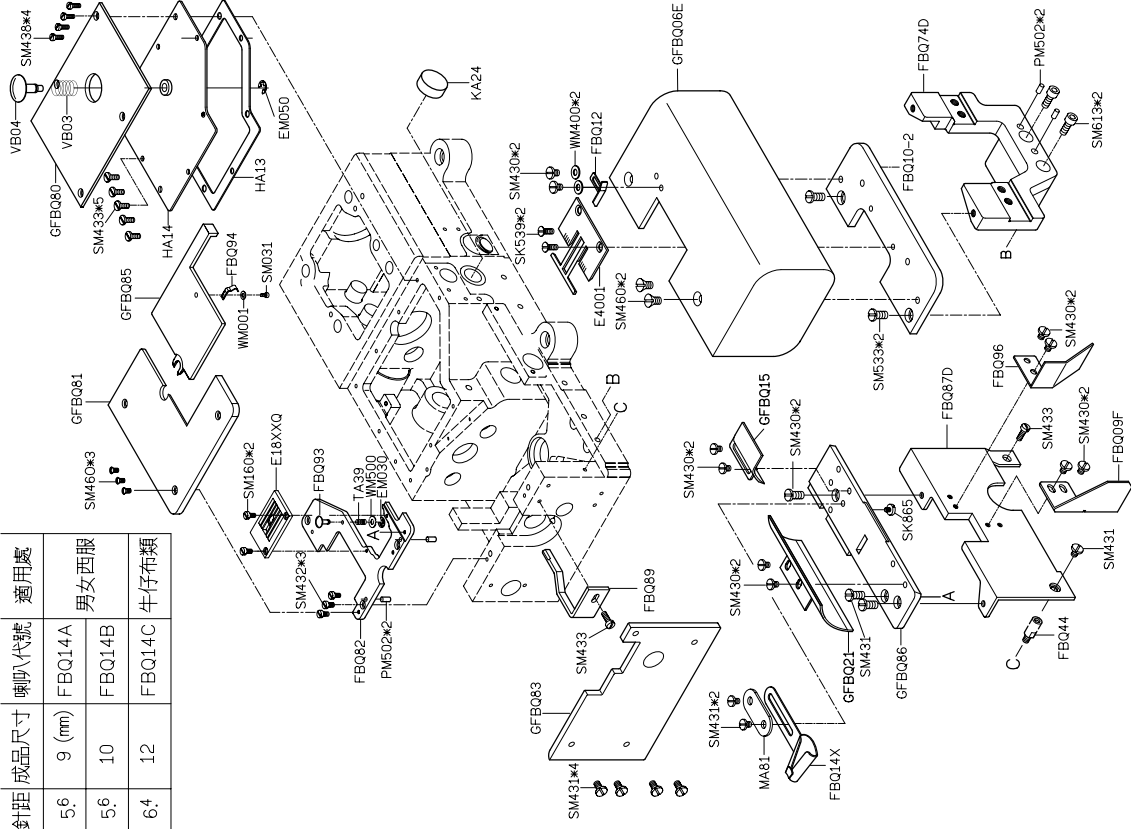
### 零件圖 PARÇA LİSTESİ



高林股份有限公司  
KAULIN MFG. CO., LTD.



針距	成品尺寸	喇叭代號	適用處
5.6	9 (mm)	FBQ14A	男女西服
5.6	10	FBQ14B	
6.4	12	FBQ14C	牛仔布類



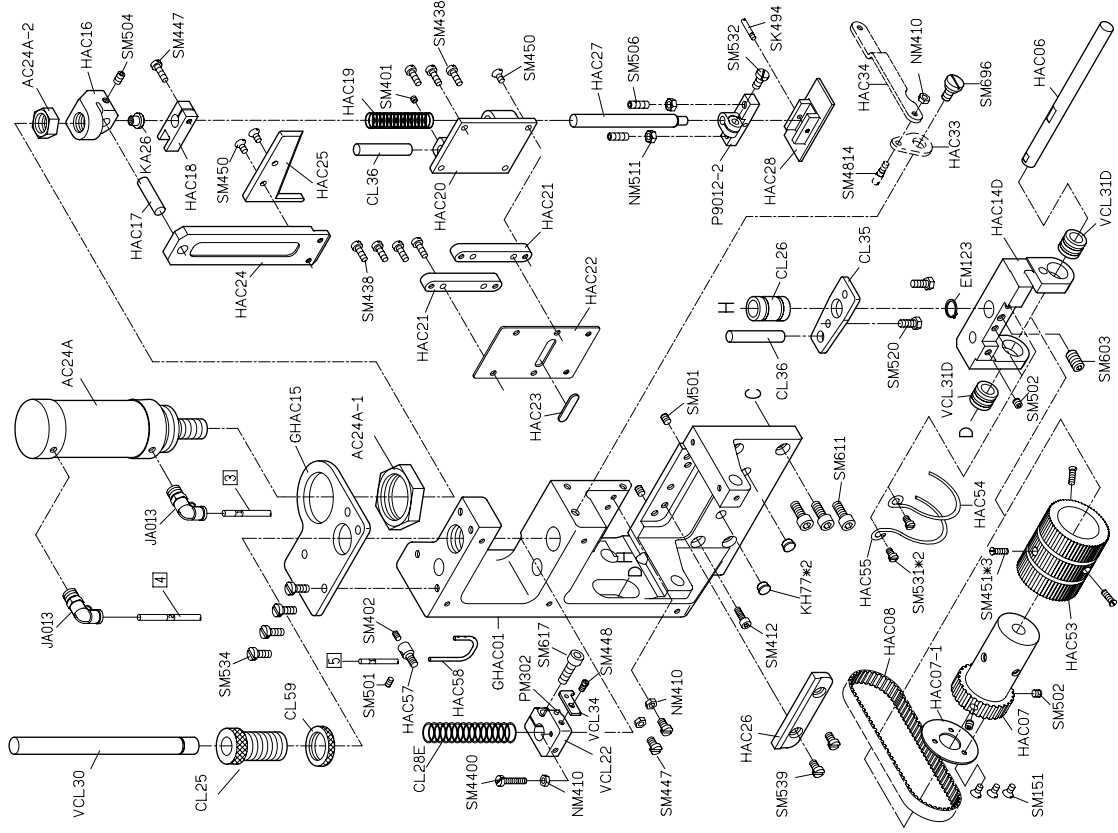
## FBQ GRUP İÇİN PARÇA LİSTESİ

## FBQ GRUP İÇİN PARÇA LİSTESİ

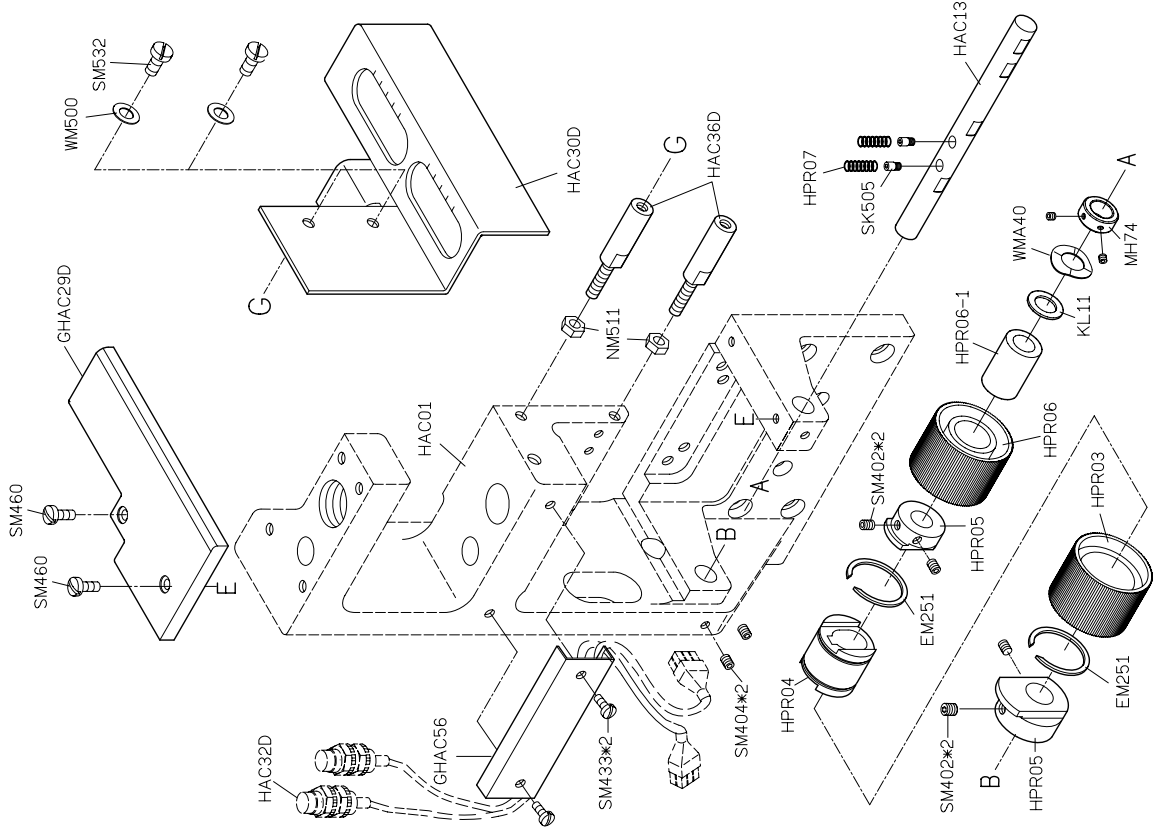






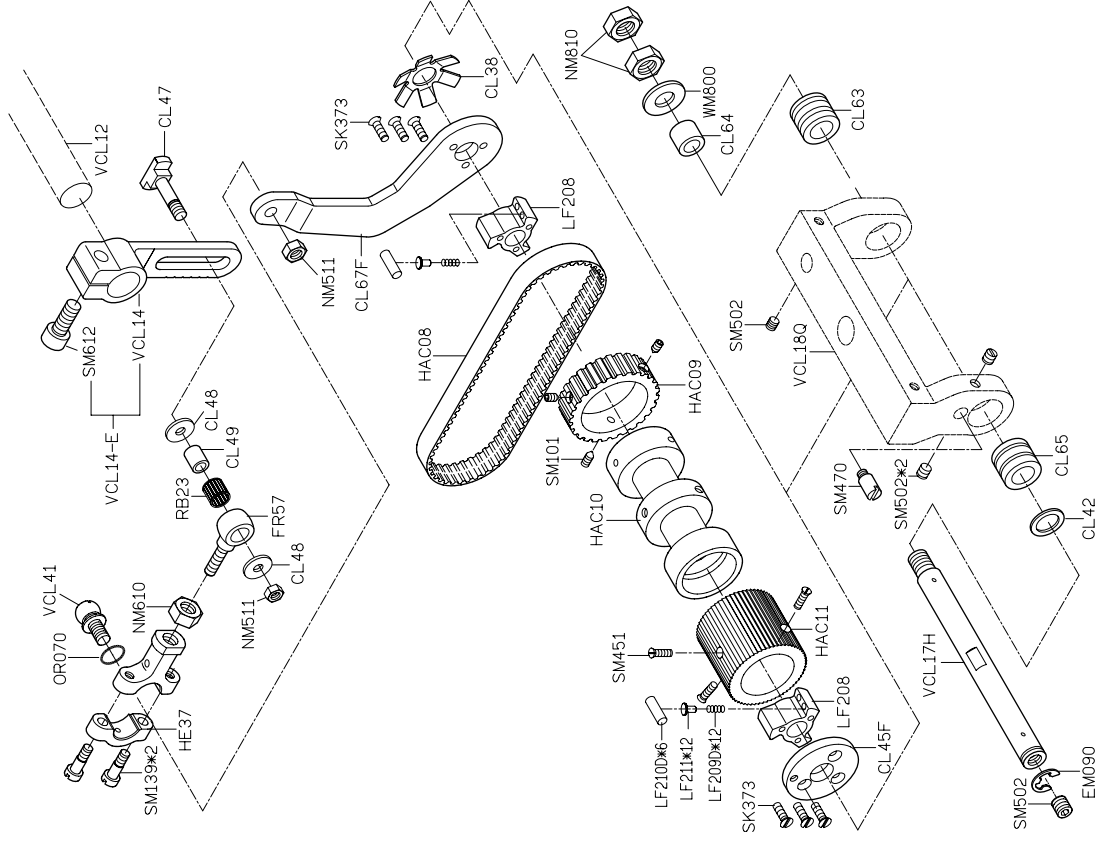


## HAC GRUP İÇİN PARÇA LİSTESİ

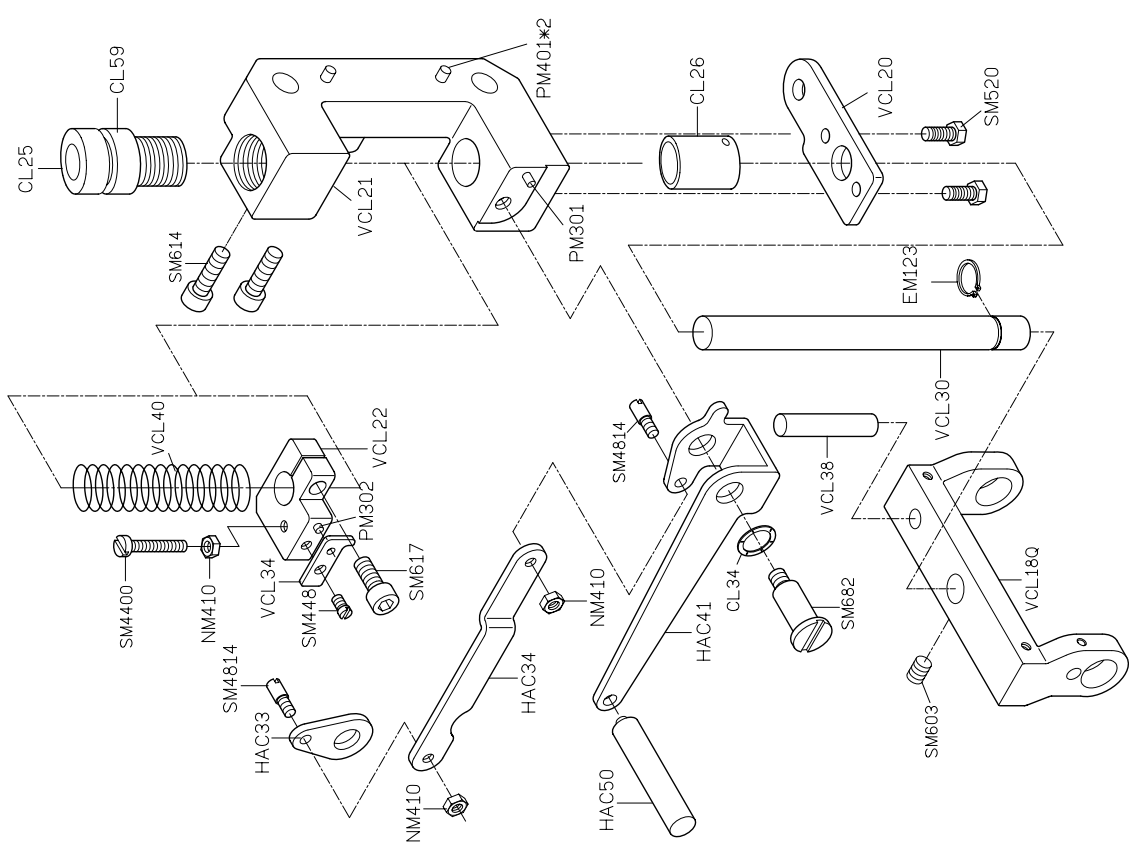


## HAC GRUP İÇİN PARÇA LİSTESİ

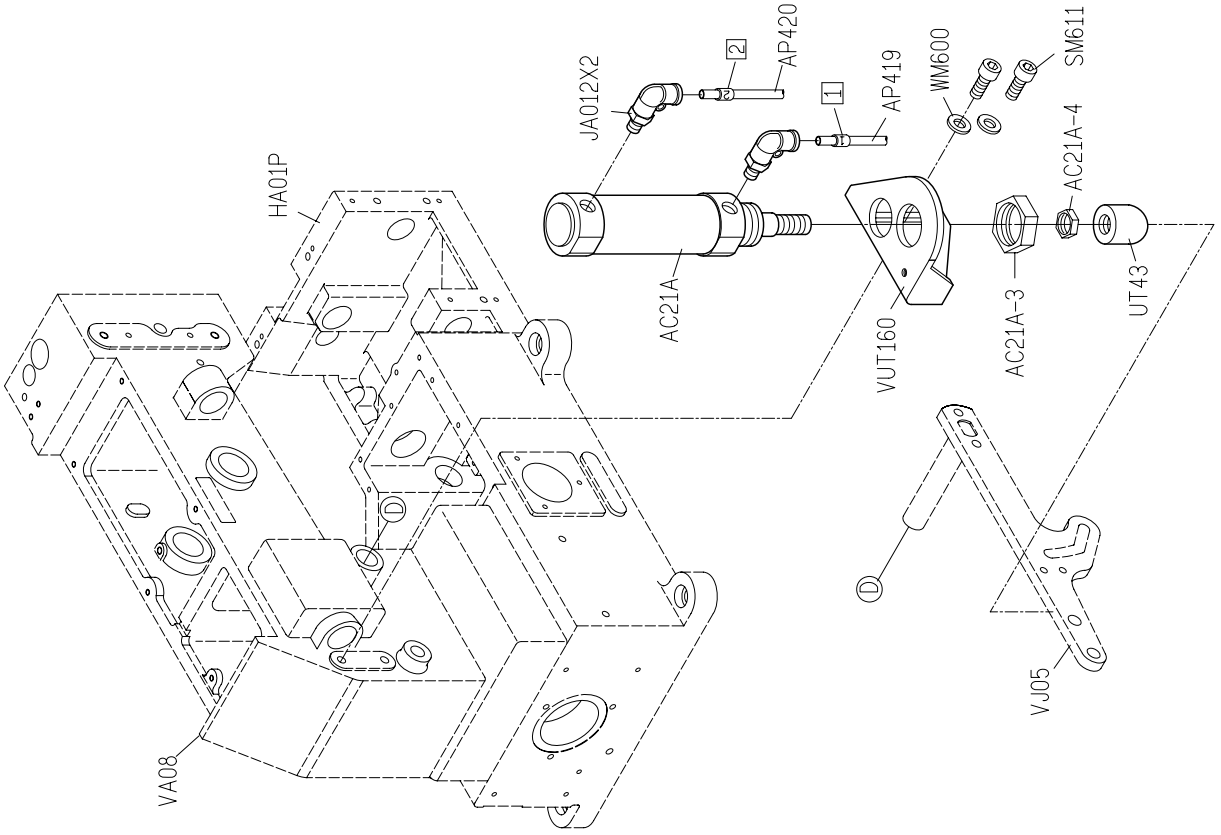
# HAC GRUP İÇİN PARÇA LİSTESİ



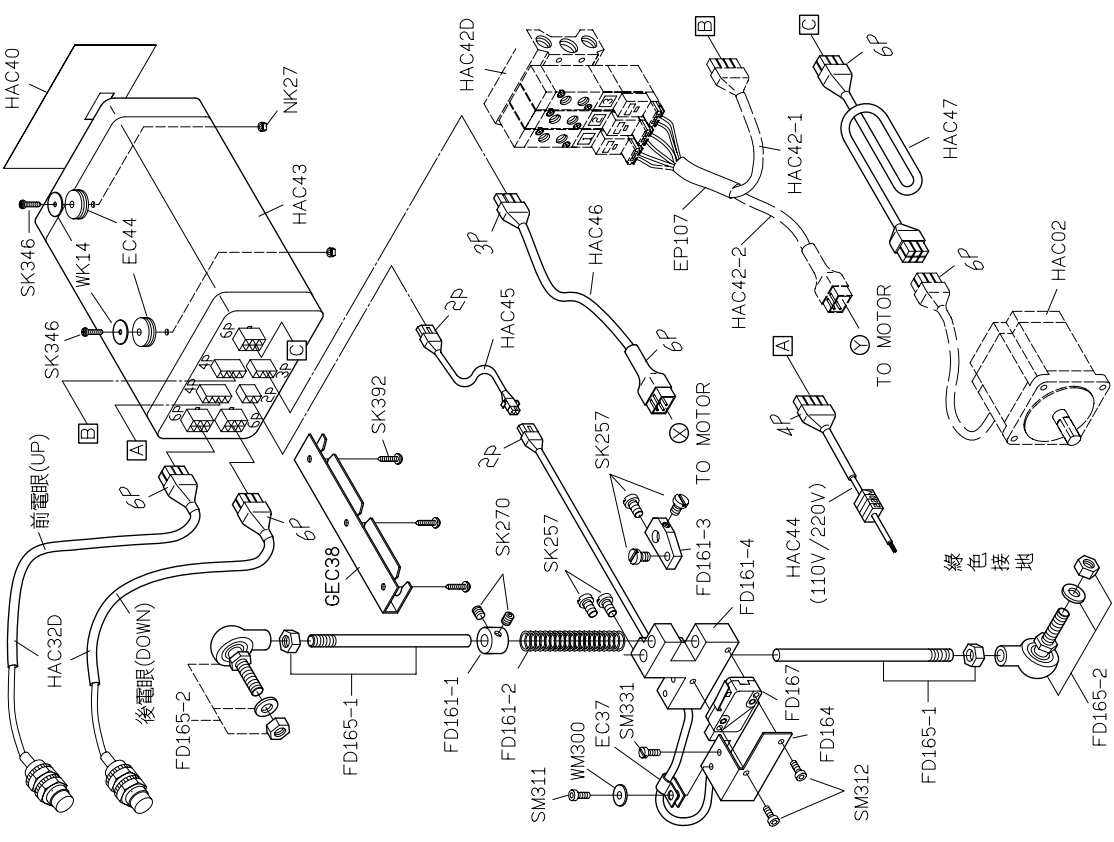
# HAC GRUP İÇİN PARÇA LİSTESİ







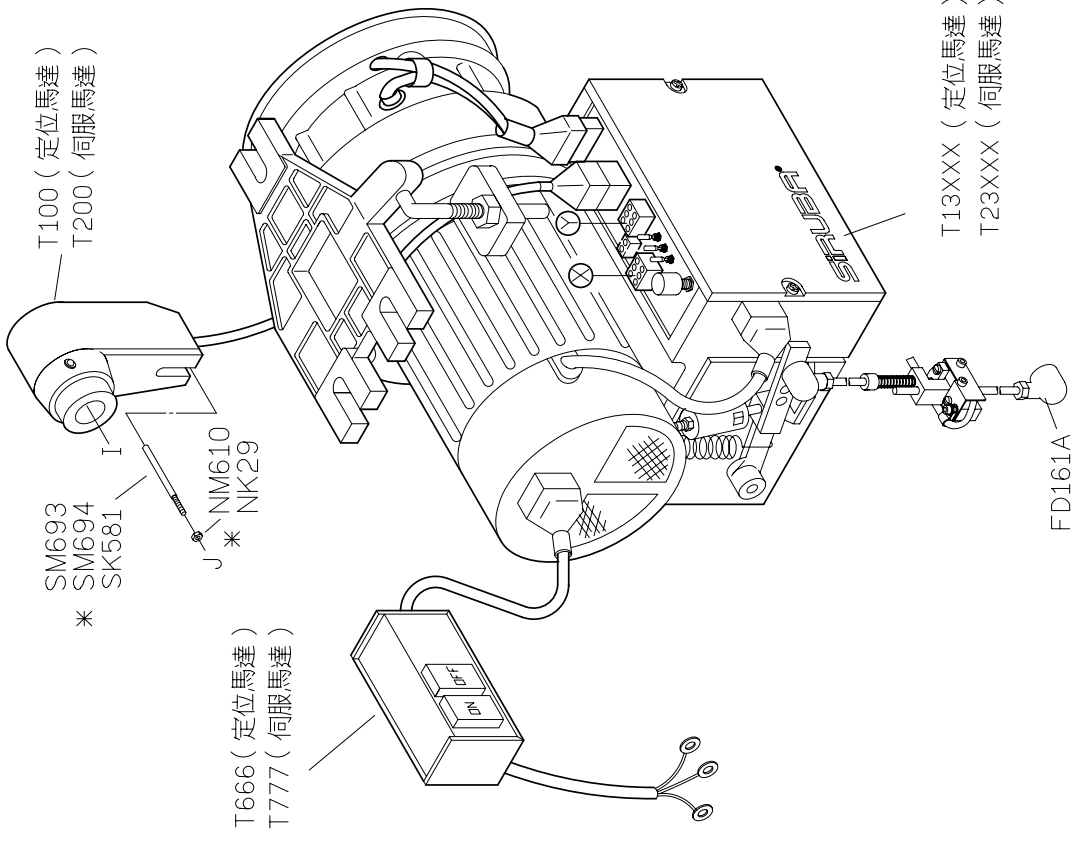
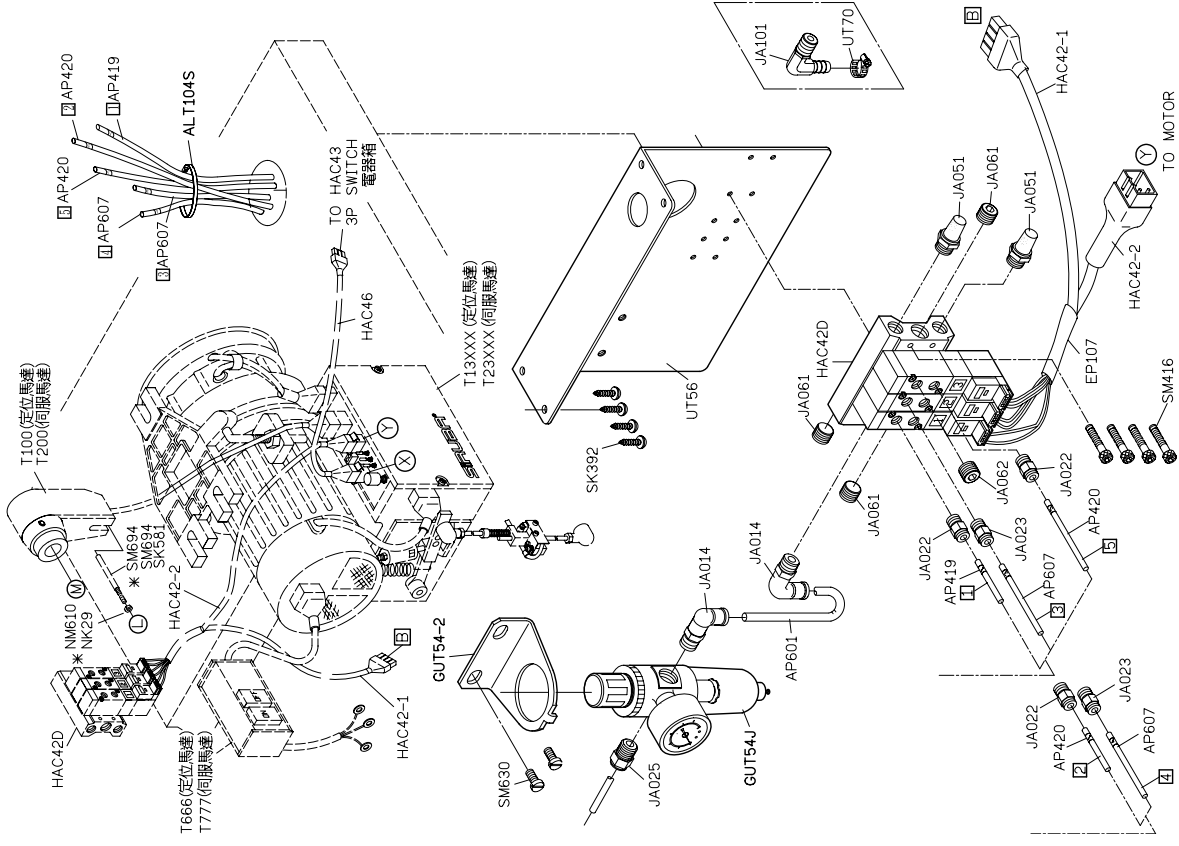
## HAC GRUP İÇİN PARÇA LİSTESİ

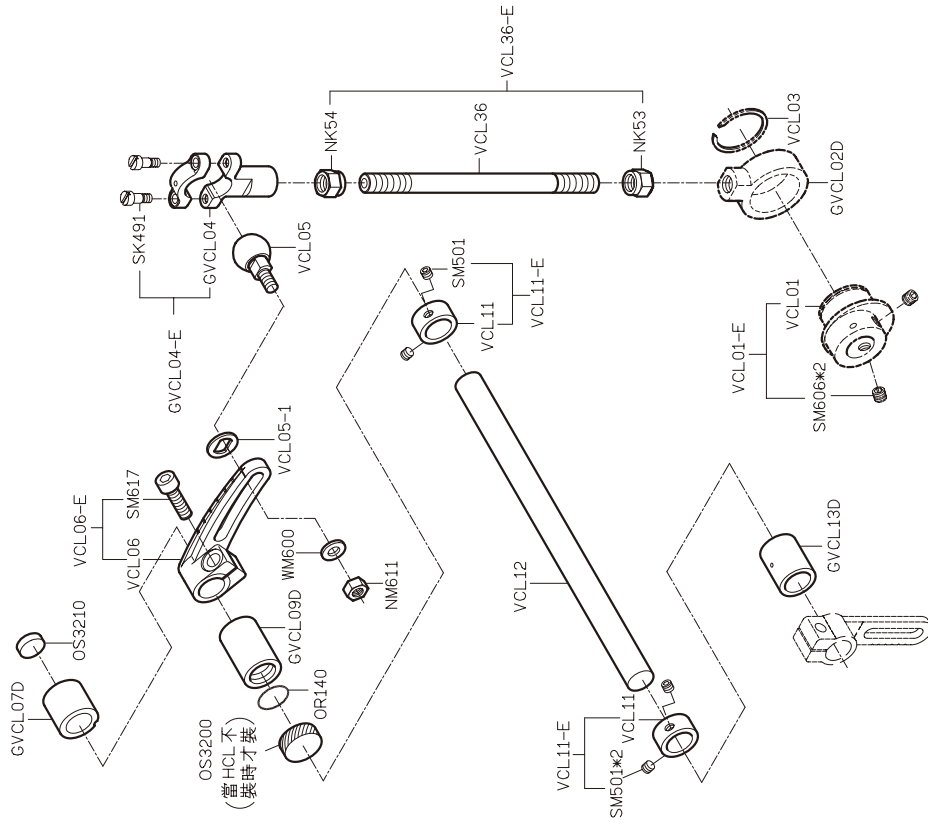
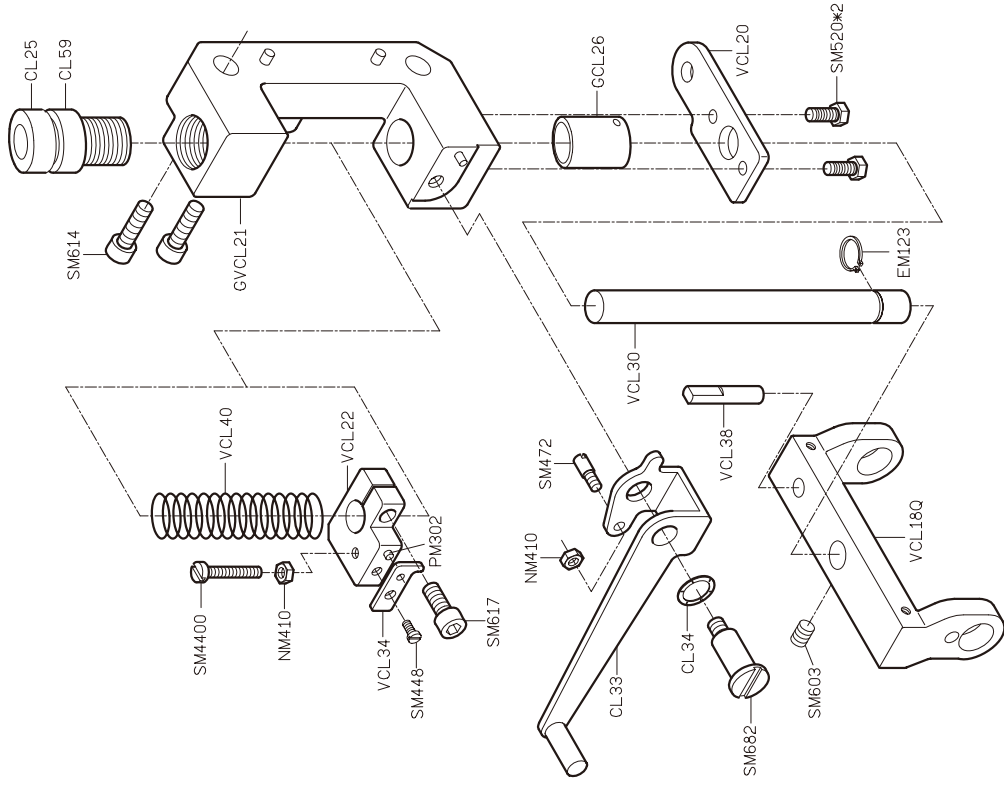


## HAC GRUP İÇİN PARÇA LİSTESİ

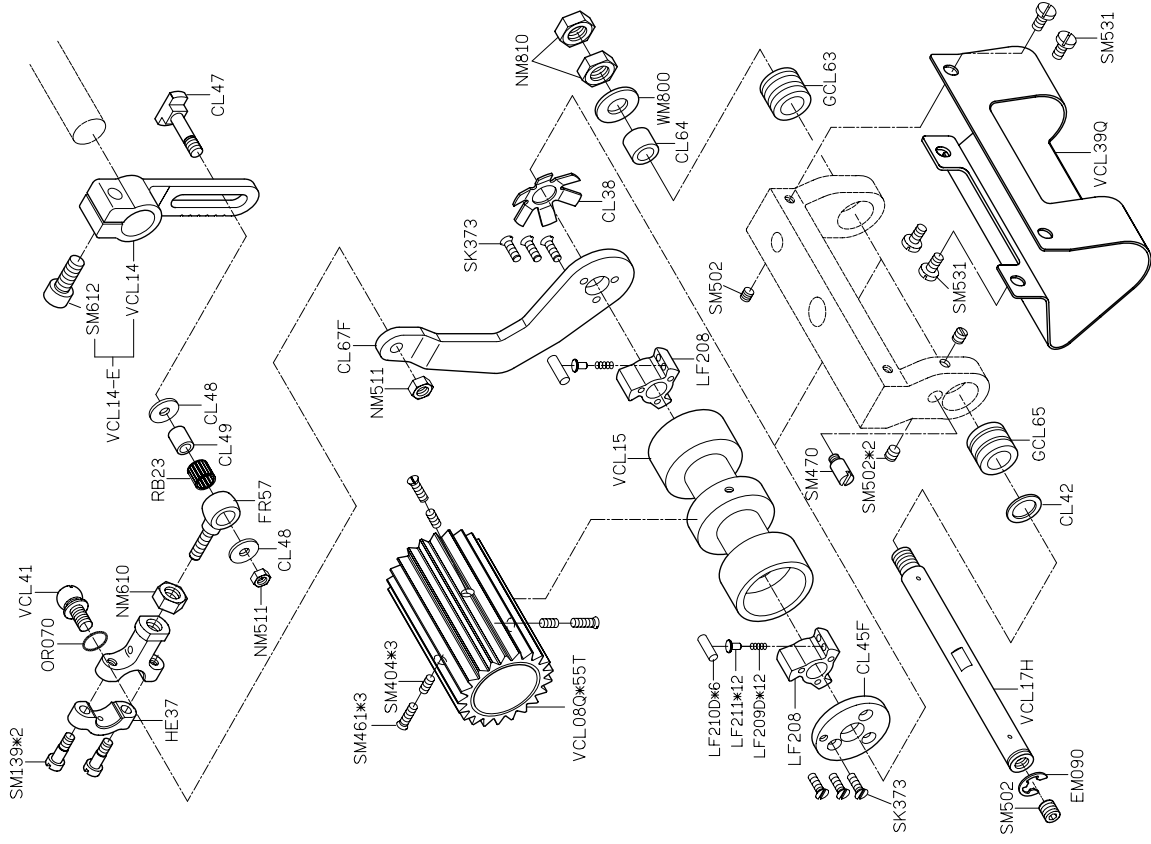
# HAC GRUP İÇİN PARÇA LİSTESİ

# HAC GRUP İÇİN PARÇA LİSTESİ

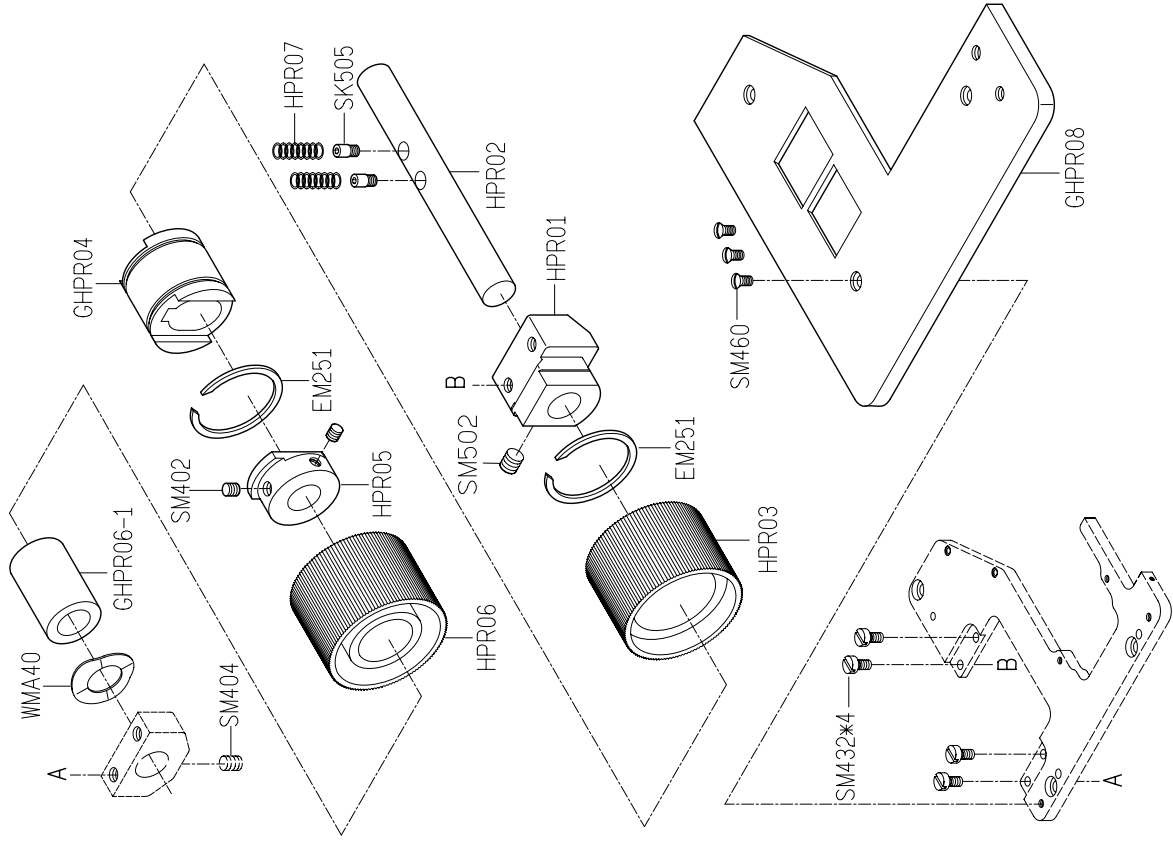


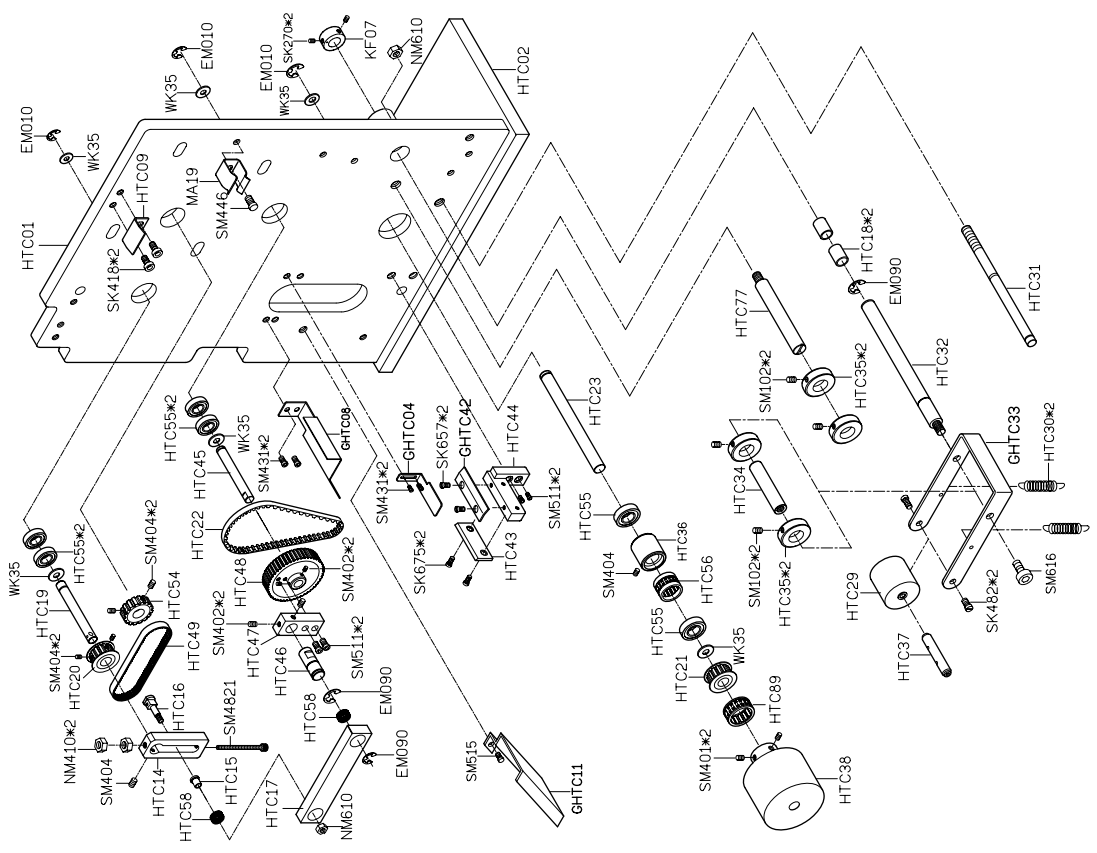
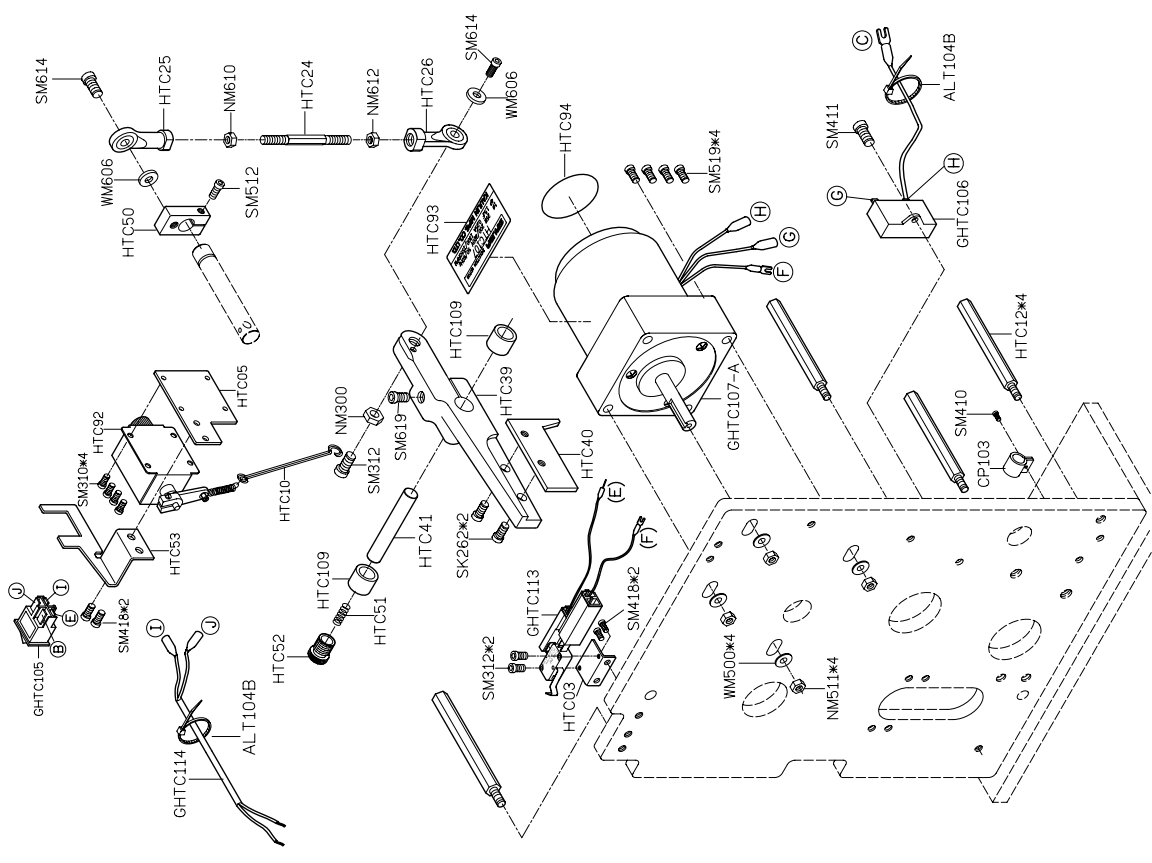


## HCL GRUP İÇİN PARÇA LİSTESİ



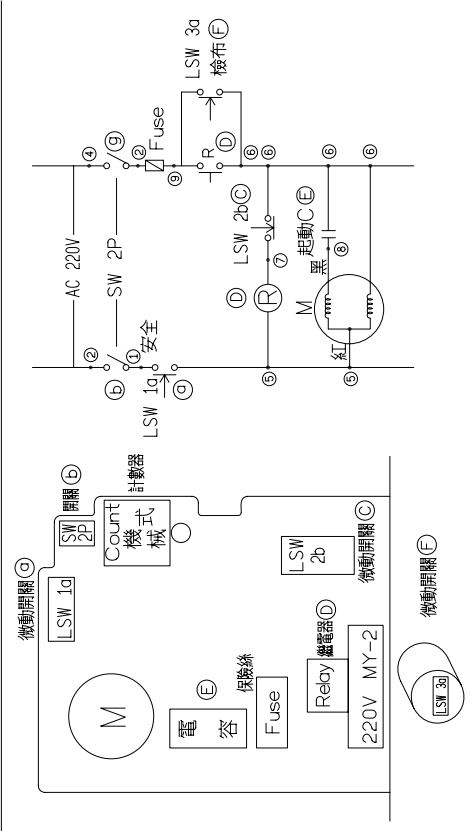
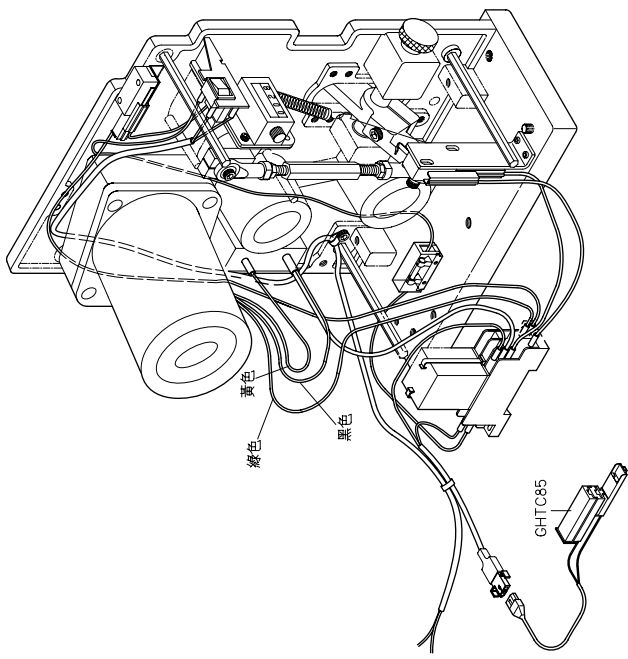
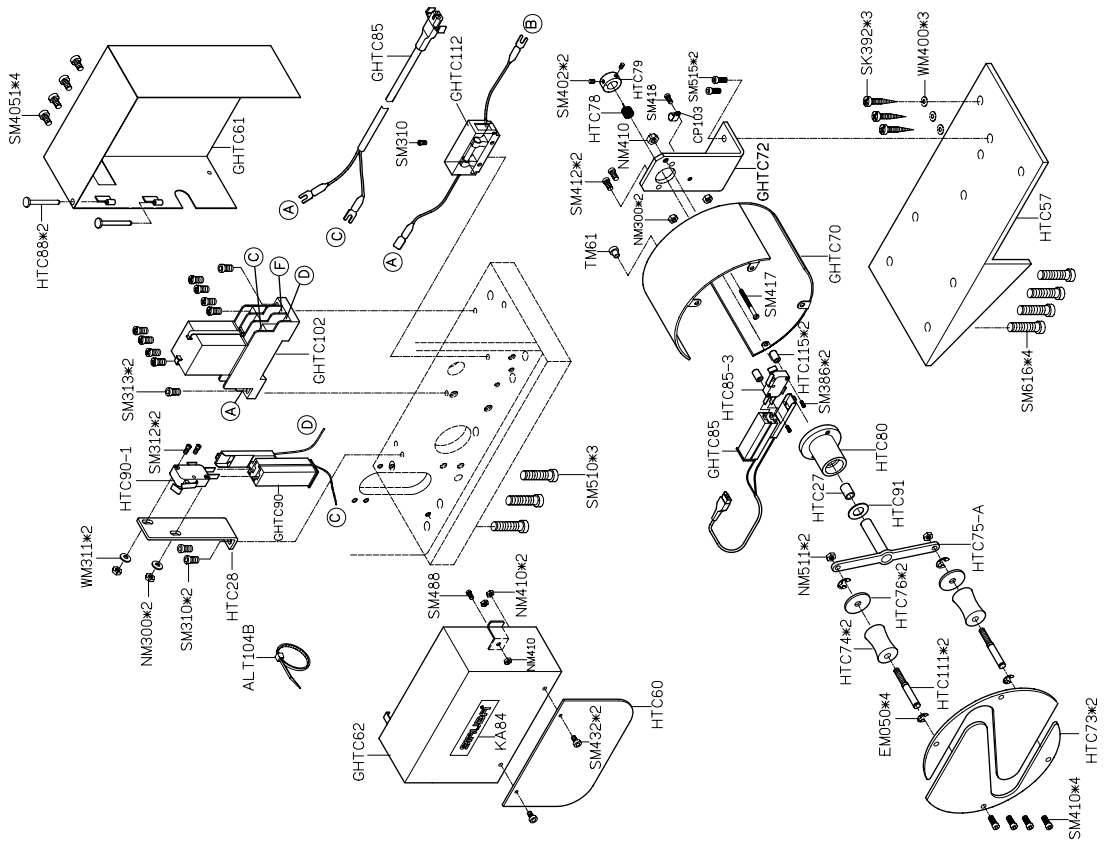
## HPR GRUP İÇİN PARÇA LİSTESİ





HTC GRUP İÇİN PARÇA LİSTESİ

HTC GRUP İÇİN PARÇA LİSTESİ







# HF008

## ATTACHMENT

高林股份有限公司 KAULIN MFG. CO., LTD.